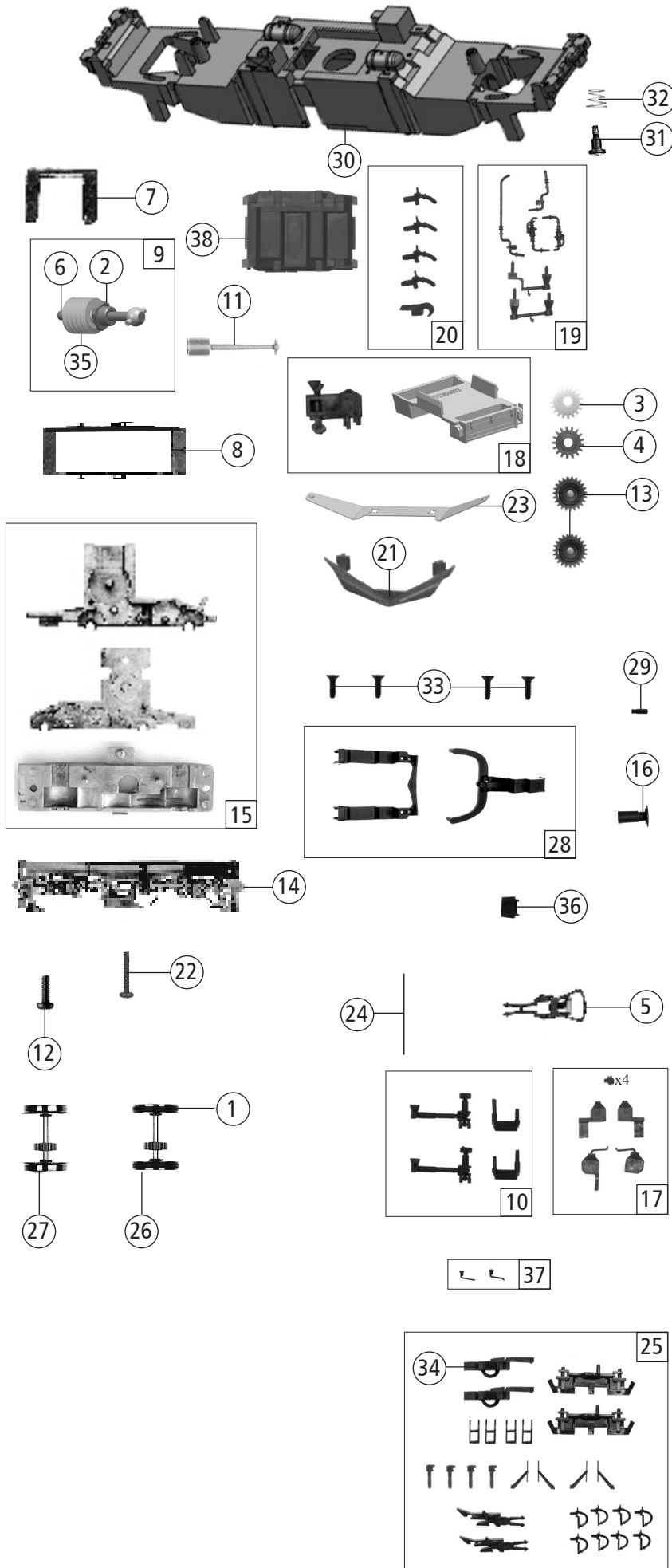


Pos. Nr. Pos.no.	Beschreibung Description	Art.-Nr. Art.no.	Preisgruppe Price bracket
73338	MAV BR 185.2		
73339			
1	Gehäuse kpl. Betr. Nr. 0480 018-5 Body assembly compl. Loco no. 0480 018-5	148566	34
2	Stromabnehmer Pantograph	85383	39
3	Kohlebürste Carbon brush	89743	6
4	Bürstenfeder carbon brush spring	114197	3
5	Kardanschale Cardan bearing	87129	4
6	Distanzplättchen Spacer plate	135856	3
7	Brückenstecker Jumper	133241	10
8	Anschlag Bedstop	123876	3
9	GF - Schraube M1,6x5 mm GF - Screw	115269	3
10	Platine komplett Printed circuit assembly	141548	20
11	Stirnfenster Front window	131668	10
12	TS-Fenster+Lichtleiter Part set-Window+light conductor	148569	14
13	TS - Scheibenwischer Part set wipers	123016	6
14	Haltegriff seitlich Handrail on the side	123017	5
15	GF-Schraube M2x5 mm GF-Screw	114966	3
16	Kohlebürstenhalter Carbon brush holder	86306	6
17	Führerstand Drivers cab	131669	5
18	TS - Lichtabdeckung Part set light cover	138256	6
19	TS - Gehäuse Parts set body	125406	8
20	TS - Dachleitungen Part set roof wires	123006	9
21	Dachdeckel Roof cover	148567	6
22	Griff Handrail	148571	4
23	TS - Frontgriffe Part set-Front handrails	148570	10
24	Motor komplett Motor assembly	85111	28
25	Pufferbohle Buffer beam	135873	5
26	Stirntritt Front step	135857	6
27	Dose Box	135858	3
28	Isolator Isolator	146240	6
29	LED - Platine unten Lower LED - PCB	143604	15
30	Kontaktfeder Contact spring	116876	3
31	Videocamera links und rechts Video camera left and right	148568	5
32	Lokführer Loco driver	110407	6
33	UIC-Dose UIC-Socket	132168	2
34	Antenne lang Antenna long	132616	3
35	Antenne kurz Antenna short	131673	5
Sound			
36	Platine f. Sound PCB for sound	141569	22
37	Lautsprecherbox Loudspeaker box	141570	5
38	Lautsprecher Loudspeaker	129524	13
39	Sounddecoder Sound decoder	129000	39

Änderungen in Konstruktion und Ausführung vorbehalten
We reserve the right to change the construction and specification



Pos. Nr. Pos.no.	Beschreibung Description	Art.-Nr. Art.no.	Preisgruppe Price bracket
73338	MAV BR 185.2		
73339			
1	Haftringsatz 105tk 12,9-14,6mm Set with traction tire 10pieces	40070	---
2	Beilagscheibe Washer	86108	2
3	Schnecken Zahnrad Z=16/17 Worm gear	86419	6
4	Zahnrad Z=17/0.4 G Gear Z=17/0.4 G	86418	5
5	Standardkupplung Standard coupling	89246	6
6	Schneckenachslager Worm axle bearing	89749	6
7	Schneckendeckel Worm cover	94707	4
8	Kontaktalterrahmen Contact holder	106765	6
9	Schneckensatz mit Kardan Kugel Worm set with cardan	108995	13
10	TS - Blendesteckteile Part set push in part bogie	132582	6
11	Kardanwelle Cardan shaft	108332	4
12	GF-Schraube M 1,6x5 mm GF-Screw	115269	3
13	Zahnrad Z=23 Gear Z=23	111679	3
14	Drehgestell Bogie frame	135864	13
15	TS - Getriebe Part set gear	120055	11
16	Puffer Buffer	123003	3
17	TS - Sandbox Part set Sand boxes	123008	8
18	Gerätekasten Machine box	136030	8
19	TS - Ölrohre Part set Oil pipes	123011	8
20	TS - Luftschläuche+Kupplungsimitation Part set Air hoses-Coupler imitation	123015	6
21	Schieneräumer Rail guard	143605	5
22	GF-Schraube M1,6x8 mm GF-Screw	115037	3
23	Radkontakt Wheel contact	135865	4
24	Kupplungsfeder Coupler spring	123024	3
25	Zurüstbeutel Bag with accessories	148572	14
26	Radsatz m. Haftringen+Zahnrad Wheel with traction tires with gear	140063	12
27	Radsatz m. Zahnrad o. Haftring Wheel with gear without traction tires	140062	11
28	TS - Kupplung Part set Coupler	123029	7
29	Pufferhülse Buffer base	124668	3
30	Grundrahmen Base frame	148565	18
31	FK - Schraube FK - Screw	85771	4
32	Konusfeder Cone spring	86202	3
33	SK-Schraube M1,6x5 mm SK-Screw	115161	3
34	Kurzkupplung-Vorentkupplung Short coupling- pre-uncoupling	115550	6
35	Schnecke Worm gear	86704	6
36	Deichselendstück End of coupler arm	135859	3
37	TS - Sandkastenleitung Part set - sand box wire	135877	6
38	Batteriekasten Battery box	139325	8

Ersatzteile erhalten Sie direkt unter www.roco.cc, bei Ihrem Fachhändler.
Spare parts can be ordered directly at www.roco.cc and from your local dealer.